

PROFIL TRANSVERSAL TIP 1

Scara 1:50

Spatiu verde (L>2.00m)

Spatiu verde

Harta cheie

Scara 1:50 1:50 1:5

BENEFICIAR:

PRIMARIA COMUNEI PERICEI JUDETLUL SALAJ

PROIECTANT GENERAL:

S.C. VIAPONT S.R.L. Cluj Napoca
Proiectare drumuri si poduri; topografie ingineresca
Sf. VANATORULUI nr. 20, ap.2
tel.: 0364-108671, fax.0364-815234
www.viapont.ro

Desenat
Silviu Tegzesiu *SL*

Proiectant
Silviu Tegzesiu *SL*

Data
Aug. 2016

PROIECT:
TROTUAR PE
PARTEA DREAPTA A
DRUMULUI
COMUNAL DC103 DE
LA KM 0+010 PANA
LA KM 0+650 IN
LOCALITATEA
PERICEI JUDETLUL
SALAJ

Nr. proiect /nr. Contract:
93/2016

OBSERVATII: Acest document este
proprietatea intelectuala a firmei S.C.
VIAPONT S.R.L.; el nu poate fi reprodus sau
transmis, total sau partial, fara autorizarea
expresa si scrisa; utilizarea sa trebuie sa fie
conforma celei pentru care a fost elaborat.
Documentul este valabil numai cu semnatiunile
si stampila in original.

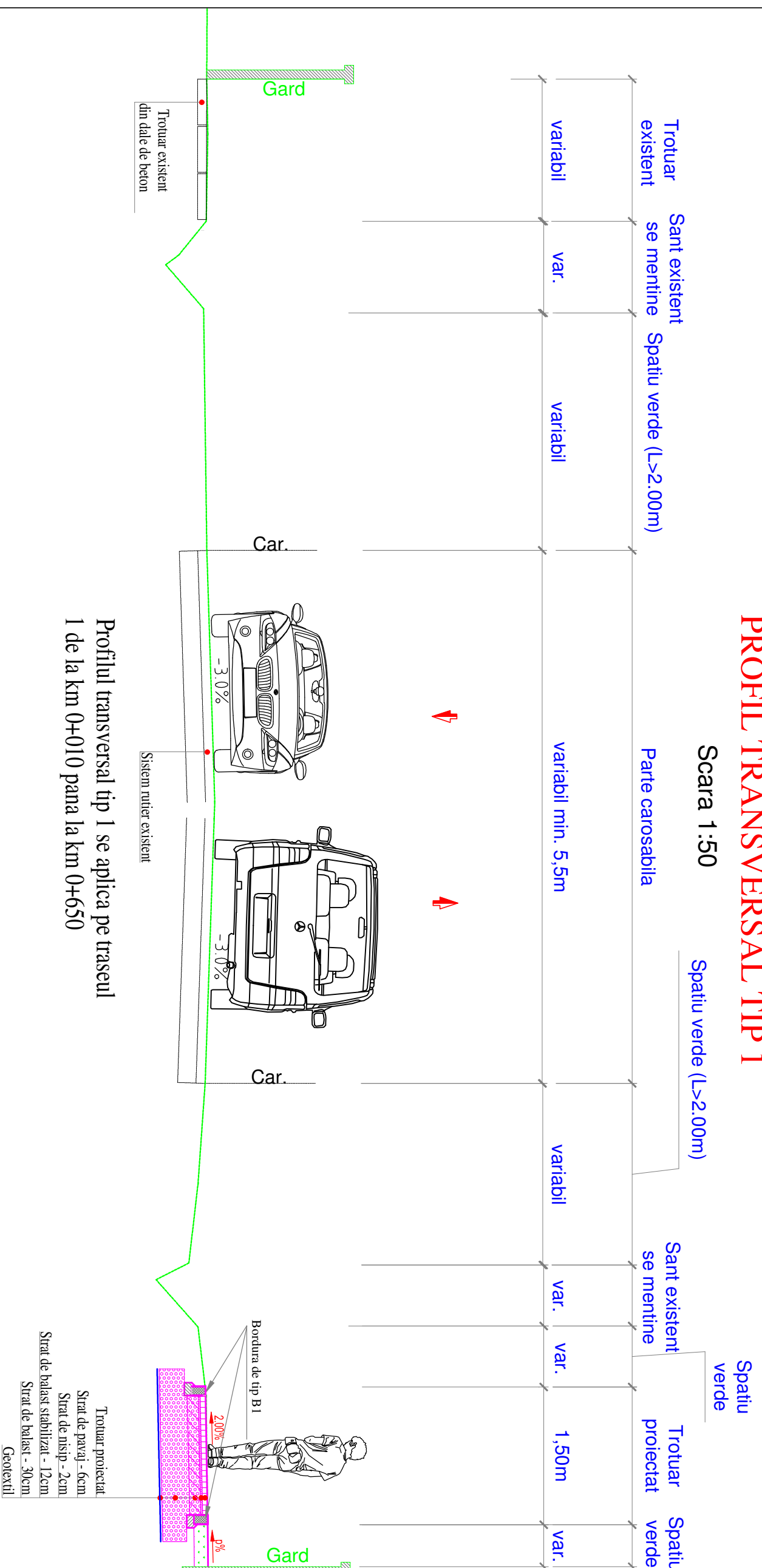
Verificatori:
-DRUMURI Ing. Negrău Dumitru

Ceștința:
A4:82-D2:

FAZA DE PROIECTARE
PT+DDE

PROFIL TRANSVERSAL TIP 1,
DETALII BORDURA TIP B1 SI
PAVAJ

SUBIECT	NUMAR	ETAPA
D	1	1a



Profilul transversal tip 1 se aplica pe traseul
1 de la km 0+010 pana la km 0+650

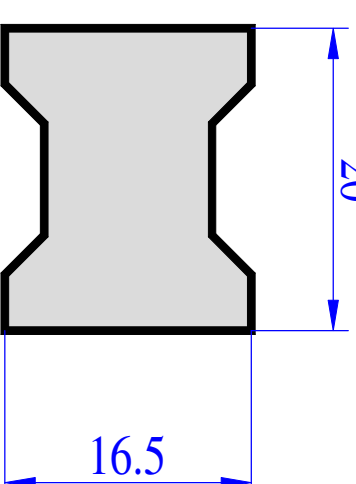
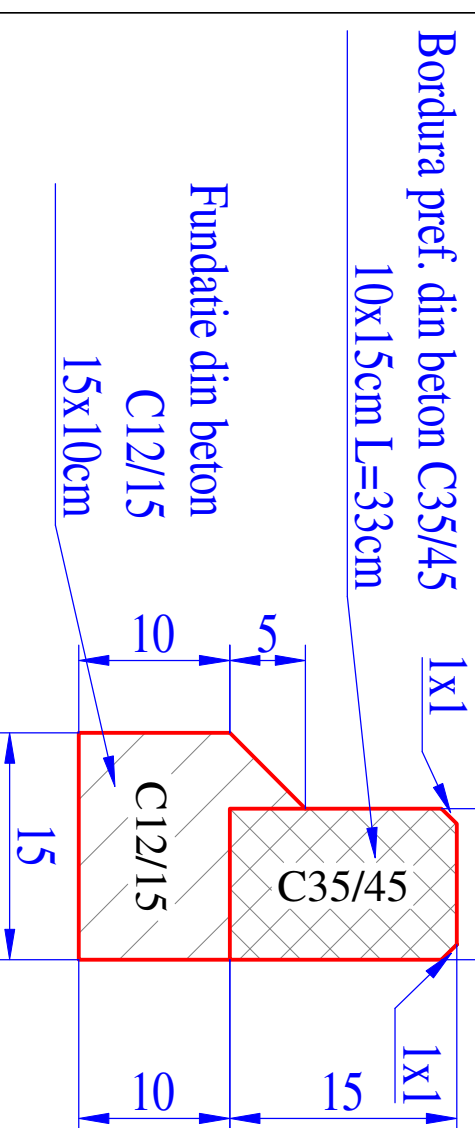
Trotuar proiectat
Strat de pavaj - 6cm
Strat de nisip - 2cm
Strat de balast stabilizat - 12cm
Strat de balast - 30cm
Geotextil

Scara 1:5

BORDURA TIP B1 PAVELA AUTOBLOCANTA PREFABRICATA STAS 1137/68 DIN BETON VIBROPRESAT

sc.1:5

H=6cm la trotuar



BORDURI	D32/45o
CLASA DE DURABILITATE	XM2+XF4+XA1
CLASE DE EXPUNERE	C35/45
CLASA DE BETON	CEM II BM
TIP CIMENT	320kg/mc
CANTITATE MINIMA DE CIMENT	0,45
RAPORT MAXIM APA CIMENT	45mm
STRAT MINIM DE ACOPERIRE	0.3mm
DESCHIDERE MAXIMA A FISURILOR	DA
BETON CU AER ANTRENAT	DA

Fundatie din beton
C12/15
15x10cm

Bordura pref. din beton C35/45
10x15cm L=33cm